



Преимущества

- Обеспечивает эффективное фильтрационное решение практически для любой жидкости с вязкостью от густой вязкой смолы и клея до воды.
- Очистка элементов без прерывания потока, потери давления в системе или потери жидкости.
- Полностью закрытая система без контакта оператора с жидкостью, поэтому идеально подходит для опасных или чувствительных применений, а также без риска внешнего загрязнения в продукт.
- Более чистая и безопасная рабочая зона.
- Ручное или полностью автоматизированное управление.
- Снижает затраты на рабочую силу, связанные с более традиционными методами фильтрации, такими как сетчатые фильтры и рукавные фильтры, а также сводит к минимуму время простоя производства.

ООО «ТИ-СИСТЕМС»

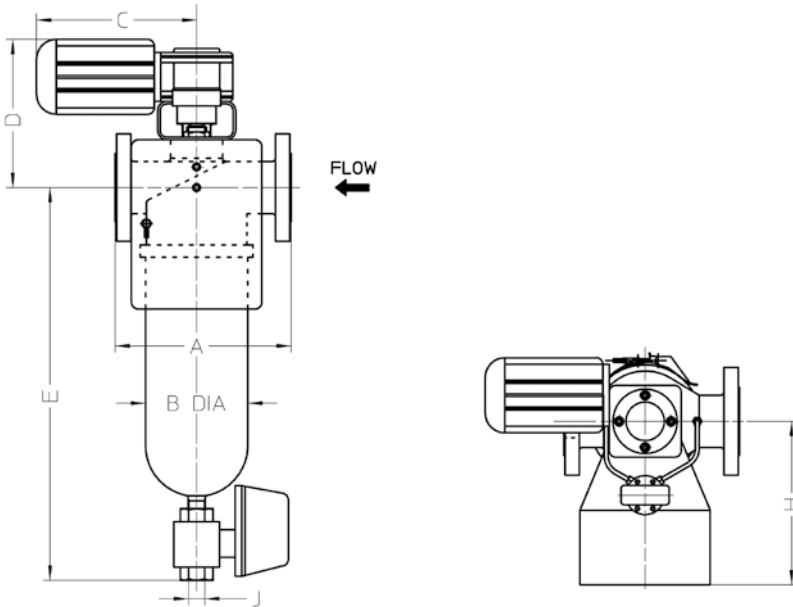
ИНЖИНИРИНГ И ПОСТАВКА ТЕХНОЛОГИЧЕСКОГО ОБОРУДОВАНИЯ

Интернет: www.tisys.ru www.tisys.kz www.tisys.by www.tesec.ru www.ti-sistems.pф

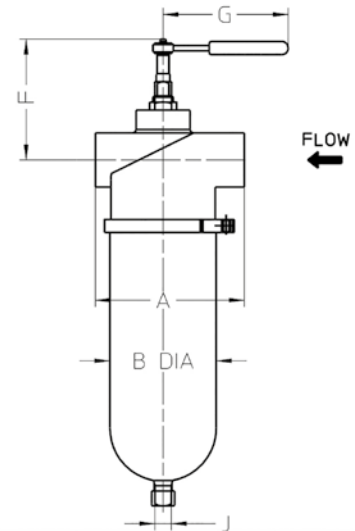
Телефоны для связи: +7 (495) 7774788, 7489626, 5007154, 55, 65

Эл. почта: info@tisys.ru info@tisys.kz info@tisys.by

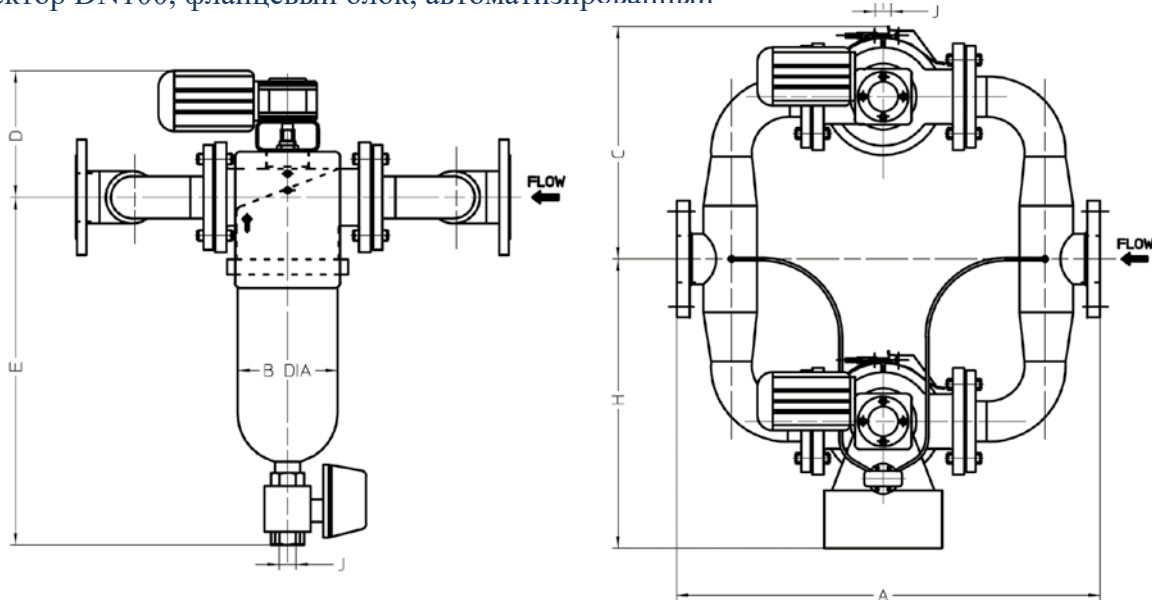
Фланцевый фильтр, автоматический



Резьбовой фильтр, ручной



Коллектор DN100, фланцевый блок, автоматизированный



Диаметр отверстия	Фланцевые фильтры	Резьбовые фильтры	Общие размеры (мм)								Сухая масса (кг)					
			A	A	B	C	D	E	F	G	H	J	Фланцевые		Резные	
													Ручная	Авто	Ручная	Авто
DN40	} 270	220	157	260	245	555	150	185	250	3/4"	24	35	18	29		
DN50																
DN65																
DN80	299	-	192	260	255	645	190	185	250	1.5"	50	65	-	-		
DN100	430	-	280	350	380	880	295	510	300	1.5"	85	129	-	-		
DN100M	825	-	190	450	255	645	190	185	570	1.5"	220	240	-	-		

M = Коллекторный блок

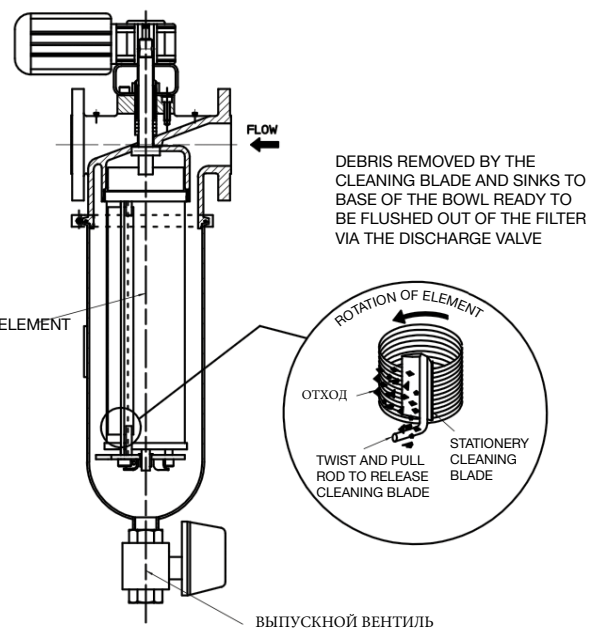
Range

- Клиновая проволока из нержавеющей стали 316 или перфорированные элементы с уровнем фильтрации от 6 до 50 микрон, а в некоторых моделях - 25 микрон
- Доступный в чугуне, углеродистой стали или нержавеющей стали.
- Другие материалы допустимы, но не в наличии
- Рабочее давление до 14 бар (200 фунтов на кв. Дюйм) для нижнего диапазона давления и до 50 бар (725 фунтов на кв. Дюйм) для более высокого диапазона давления *
- Ручная очистка путем поворачивания ручки с храповым механизмом или полностью автоматизированный процесс, не требующий участия оператора.
- Устройство высокой вязкости может иметь усиленные элементы и изолированный переключатель давления и нагревательные рубашки, если требуется
- Уникальный поворотный кулачок в комплекте, позволяющий быстро и легко заменить чистящие лезвия и элемент без инструментов

*Давление указано при 50 ° С. Давление уменьшается с ростом температуры. Мы не рекомендуем использовать чугун выше 100С. Для любого применения выше 100С обратитесь к нашему техническому отделу продаж. Максимальное давление в диапазоне высокого давления, указанного в заказе.

Применение - несколько примеров

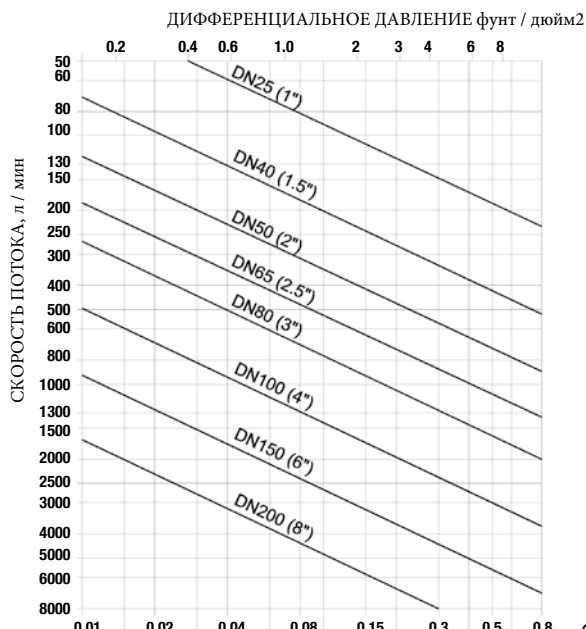
- Фильтрация высоковязких эпоксидных и полиэфирных смол в процессе производства
- Защита теплообменника от морской воды, используемой для охлаждения
- Фильтрация лакокрасочных материалов, заменяющих открытые сита, которые могут быть подвержены загрязнению продукта
- Замена и продление срока службы фильтровальных мешков и картриджей на заводе по производству чернил
- Замена сетчатого фильтра, используемого для фильтрации промывочной воды на механических уплотнениях на насосах в целлюлозно-бумажной промышленности



Блок-схема самоочищающихся фильтров лопастного типа

Диаграмма приведена для воды (1 сСт), протекающей через фильтр с элементом крупнее 1000 микрон. Умножьте перепад давления на следующие факторы для различных значений микронных характеристик и различной вязкости.

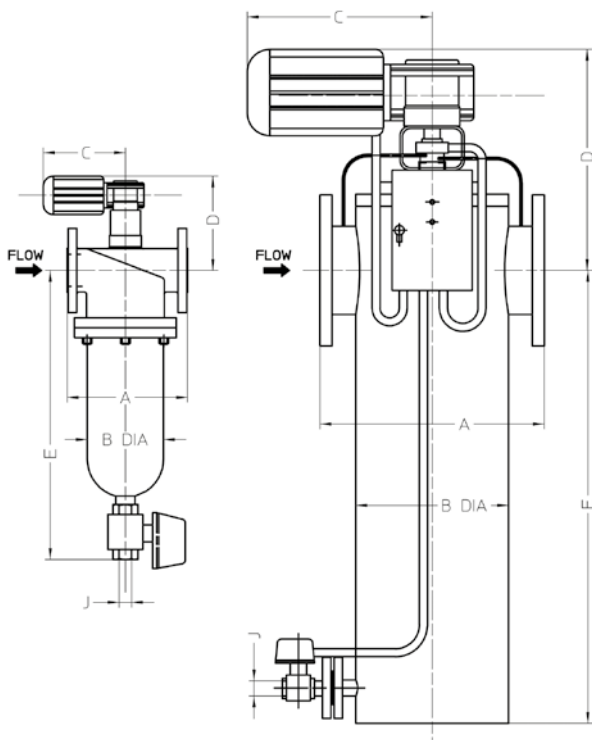
Вязкость	Рейтинг фильтрации (микрон)				
	50	100	200	500	1000
1	1.5	1.2	1.13	1.08	1.0
50	3.6	2.75	2.4	2.2	1.75
200	5	3.67	3.16	2.84	2.1
500	6.2	4.5	3.8	3.35	2.4
1000	7.6	6	5	3.9	3.6
5000	34	27	22	18	17



Диапазон высокого давления

Диапазон более высокого давления по размеру и функциональности аналогичен диапазону низкого давления вплоть до модели DN80 включительно, но имеет фланцевое закрытие. Максимальные давления указаны для заказа.

Фильтр высокого давления, автоматизированный



Диаметр отверстия	Размеры (mm)						Сухая масса kg	
	A	B	C	D	E	J	Ручная	Авто
DN50	325	157	260	245	555	3/4"	30	36
DN80	360	190	260	255	645	1.1/2"	50	55
DN100	550	280	345	380	880	1.1/2"	285	385
DN150	550	406	345	560	1170	1.1/2"	380	480
DN200	870	700	345	560	1170	1.1/2"	850	1050
DN250	1000	800	345	560	1170	1.1/2"	1340	1640
DN300	1100	865	345	560	1170	1.1/2"	1830	2230

Диапазон LPH

Самоочищающийся фильтр LPH идеально подходит для тех применений, в которых полезно регулярное перемешивание жидкости и очень низкая потеря продукта.

- Подъемный элемент и блок лезвий для быстрой и легкой замены или очистки
- Лопасть размешивает жидкость на «грязной» стороне элемента, позволяя перемешивать продукт и ограничивая накопление твердых частиц на чаше
- Лопасть направляет отход к выпускному клапану
- Дополнительная лопасть для перемешивания жидкости на «чистой» стороне элемента
- Самоосушение в конце партии, сводя к минимуму потери продукта
- Дополнительный нагревательный кожух
- Доступна версия для высокого давления

